



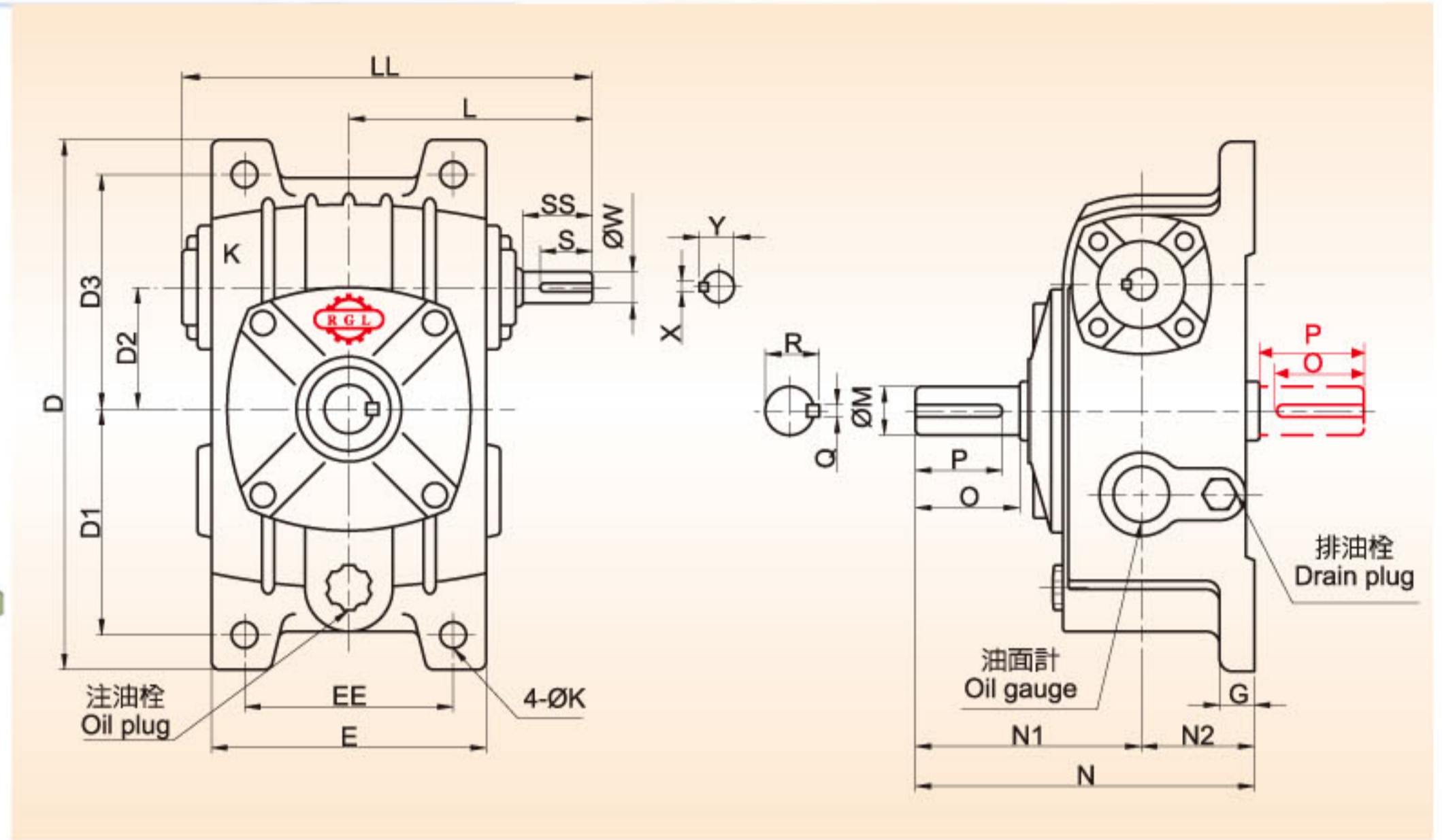
◀ Type:K ▶



K50-135



K155-175



● 尺寸表 Dimensions ●

型號 SIZE	LL	L	N1	N2	N	D1	D2	D3	D	EE	E	G	K
50	175	105	95	50	145	93	50	102	220	90	116	14	11
60	195	120	110	55	165	105	60	120	260	100	126	15	11
70	234	140	130	65	195	120	70	135	295	120	156	20	15
80	264	160	140	70	210	130	80	150	320	140	176	20	15
100	322	190	170	90	260	155	100	180	375	190	226	27	15
120	385	230	190	100	290	185	120	215	450	220	266	30	18
135	435	260	210	110	320	210	135	235	495	260	306	32	18
155	494	302	252	140	392	145	155	265	456	290	336	36	20
175	548	325	262	150	412	167	175	293	516	320	376	36	20

型號 SIZE	馬力 HP		入力軸 INPUT SHAFT					出力軸 OUTPUT SHAFT					重量 (Kg)
	1/10~1/30	1/40~1/60	SS	S	W	X	Y	O	P	M	Q	R	
50	1/4	1/8	30	26	12	4	13.5	40	35	17	5	19	8
60	1/2	1/4	40	35	15	5	17	50	45	22	7	25	9
70	1	1/2	40	35	18	5	20	60	55	28	7	31	14
80	2	1	50	45	22	7	25	65	60	32	10	35.5	19
100	3	2	50	45	25	7	28	75	70	38	10	41.5	40
120	5	3	65	60	30	7	33	85	80	45	12	48.5	58
135	7-1/2	5	75	70	35	10	38.5	95	90	55	15	60	87
155	10	7-1/2	85	80	40	10	43.5	110	105	60	15	65	107
175	15	10	85	80	45	12	48.5	110	105	65	18	71	147

● 軸配置及旋轉方向 Shaft Arrangement and Rotation Direction ●

