



銳格精機股份有限公司

單段臥式馬達直結減速機-KE系列

Single-stage direct motor coupled horizontal reducer - KE series

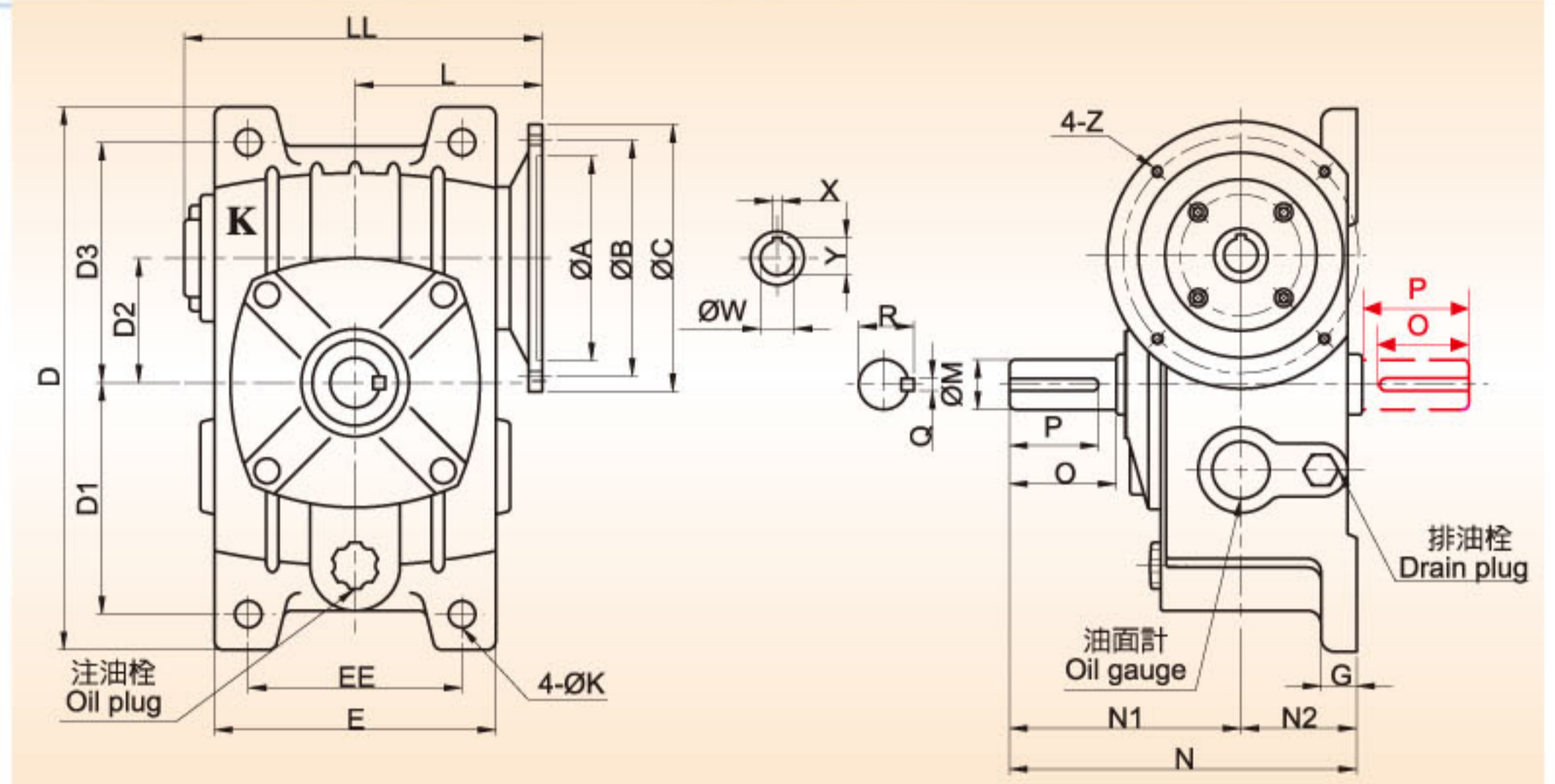
◀ Type: KE ▶



KE50-135



KE155-175



● 尺寸表 Dimensions ●

型號 SIZE	LL	L	N1	N2	N	D1	D2	D3	D	EE	E	G	K
50	175	105	95	50	145	93	50	102	220	90	116	14	11
60	160	85	110	55	165	105	60	120	260	100	126	15	11
70	196	102	130	65	195	120	70	135	295	120	156	20	15
80	217	113	140	70	210	130	80	150	320	140	176	20	15
100	280	148	170	90	260	155	100	180	375	190	226	27	15
120	318	165	190	100	290	185	120	215	450	220	266	30	18
135	367	188	210	110	320	210	135	235	495	260	306	35	18
155	395	203	252	140	392	145	155	265	456	290	336	36	20
175	440	223	262	150	412	167	175	293	516	320	376	38	20

型號 SIZE	馬力 HP		馬達盤 MOTOR FLANGE				入力孔 INPUT BORE			出力軸 OUTPUT SHAFT					重量 (Kg)
	1/10~1/30	1/40~1/60	A	B	C	Z	W	X	Y	O	P	M	Q	R	
50	1/4	1/8	110	130	160	M8	11	4	12.5	40	35	17	5	19	8
60	1/2	1/4	110	130	160	M8	11 14	4 5	12.5 16	50	45	22	7	25	9
70	1	1/2	110 130	130 165	160 200	M8 M10	14 19	5 6	16 21.5	60	55	28	7	31	16
80	2	1	130	165	200	M10	19 24	6 8	21.5 27	65	60	32	10	35.5	20
100	3	2	130 180	165 215	200 250	M10 M12	24 28	8	27 31	75	70	38	10	41.5	42
120	5	3	180	215	250	M12	28	8	31	85	80	45	12	48.5	59
135	7-1/2	5	180 230	215 265	250 300	M12	28 38	8 10	31 41	95	90	55	15	60	90
155	10	7-1/2	230	265	300	M12	38	10	41	110	105	60	15	65	127
175	15	10	230 250	265 300	300 350	M12 M16	38 42	10 12	41 45	110	105	65	18	71	169

● 軸配置及旋轉方向 Shaft Arrangement and Rotation Direction ●

