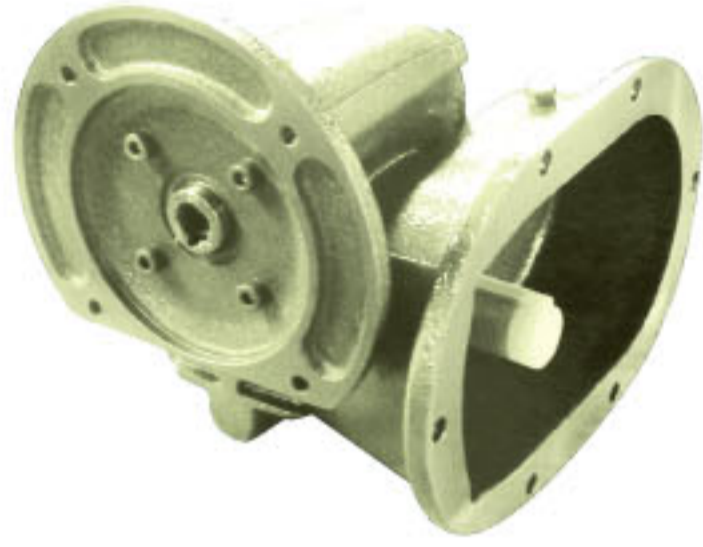


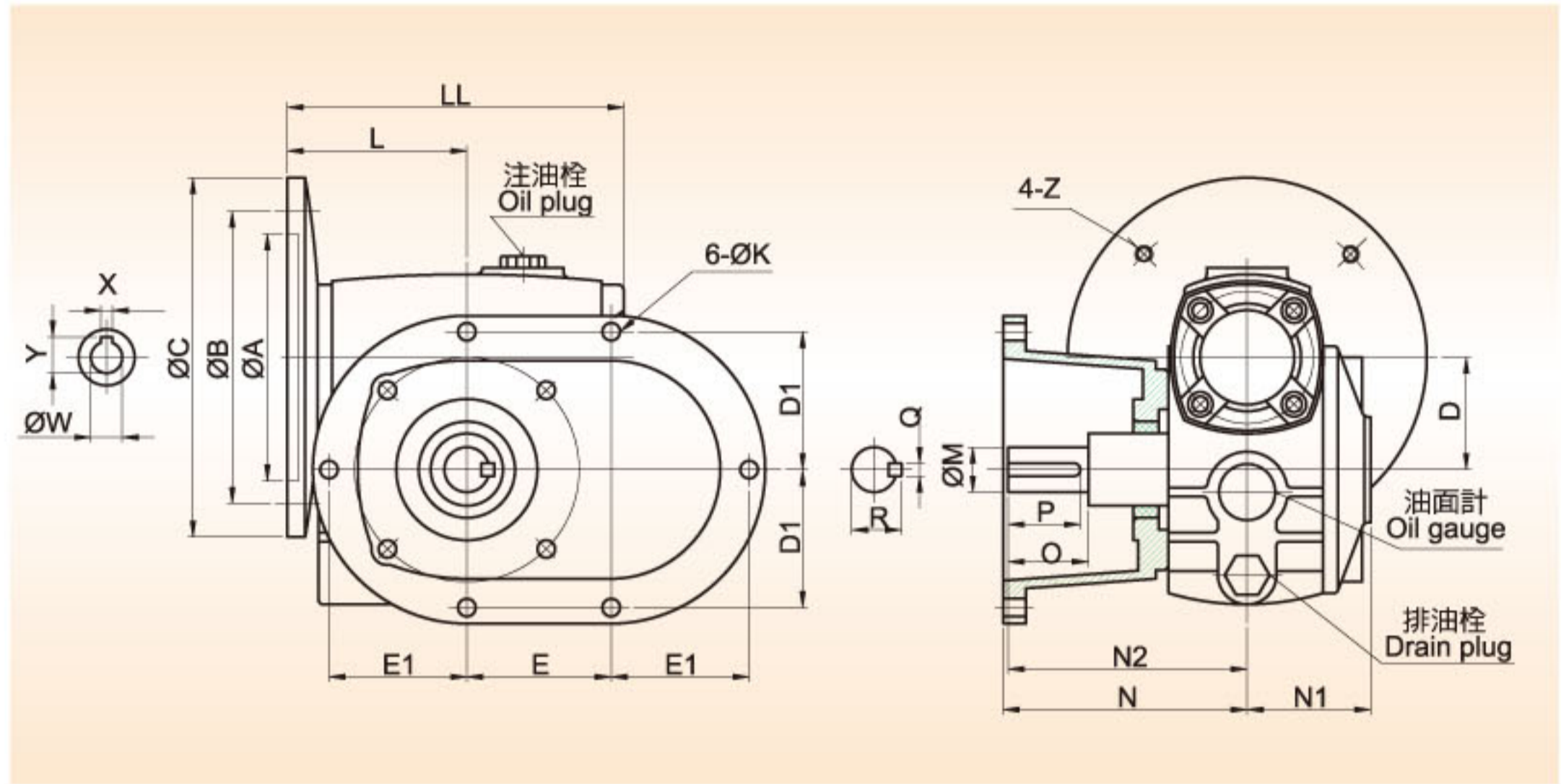
雙法蘭式減速機 - GTE系列

Double-flange type reducer - GTE series

◀ Type: **GTE** ▶



GTE60-70



尺寸表 Dimensions

型號 SIZE	LL	L	N1	N2	N	D	D1	E	E1	K
60	175	92	60	118	124	60	86	90	86	11
70	197	103	65	139	140	70	86	90	86	11

型號 SIZE	馬力 HP		馬達盤 MOTOR FLANGE				入力孔 INPUT BORE			出力軸 OUTPUT SHAFT					重量 (Kg)
	1/10~ 1/30	1/40~ 1/60	A	B	C	Z	W	X	Y	O	P	M	Q	R	
60	1	1/2	110 130	130 165	160 200	M8 M10	14 19	5 6	16 21.5	50	45	28	7	31	15
70	2	1	130	165	200	M10	19 24	6 8	21.5 27	50	45	28	7	31	20

軸配置及旋轉方向 Shaft Arrangement and Rotation Direction

