

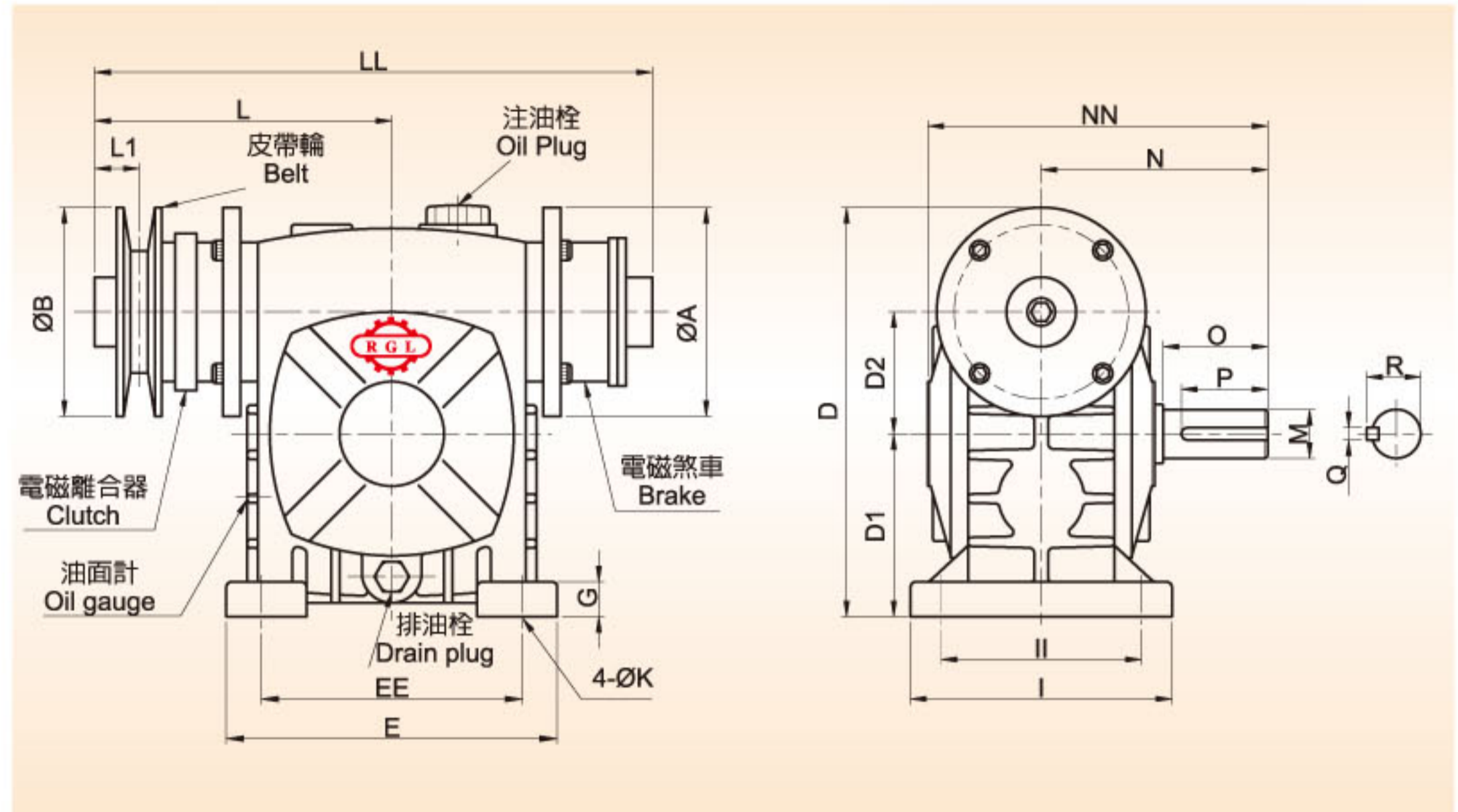
剎車離合器減速機 - WRC系列

Brake clutch type reducer - WRC series

◀Type:WRC▶



WRC50-120



● 尺寸表 Dimensions ●

型號 SIZE	LL	L	L1	NN	N	D1	D2	D	EE	E	II	I	G	A	B	K
50	237	127	18	145	95	80	50	170	110	140	95	120	15	80	76	11
60	257	136	18	165	110	90	60	200	120	150	105	130	20	100	100	11
70	316	163	19	195	130	105	70	238	150	190	115	150	20	125	125	15
80	330	171	19	210	140	120	80	275	180	220	135	170	20	150	150	15
100	412	219	23	260	170	150	100	345	220	270	155	190	25	150	150	15
120	483	251	43	290	190	180	120	390	260	320	180	230	30	180	180	18

型號 SIZE	馬力 HP		出力軸 OUTPUT SHAFT					重量 (Kg)
	1/10~1/30	1/40~1/60	O	P	M	Q	R	
50	1/4	1/8	40	35	17	5	19	9
60	1/2	1/4	50	45	22	7	25	11
70	1	1/2	60	55	28	7	31	17
80	2	1	65	60	32	10	35.5	24
100	3	2	75	70	38	10	41.5	47
120	5	3	85	80	45	12	48.5	68

註：以離合器為基準看方向

(Right or left output type is judged when the user faces the clutch.)

● 軸配置及旋轉方向 Shaft Arrangement and Rotation Direction ●

