



銳格精機股份有限公司

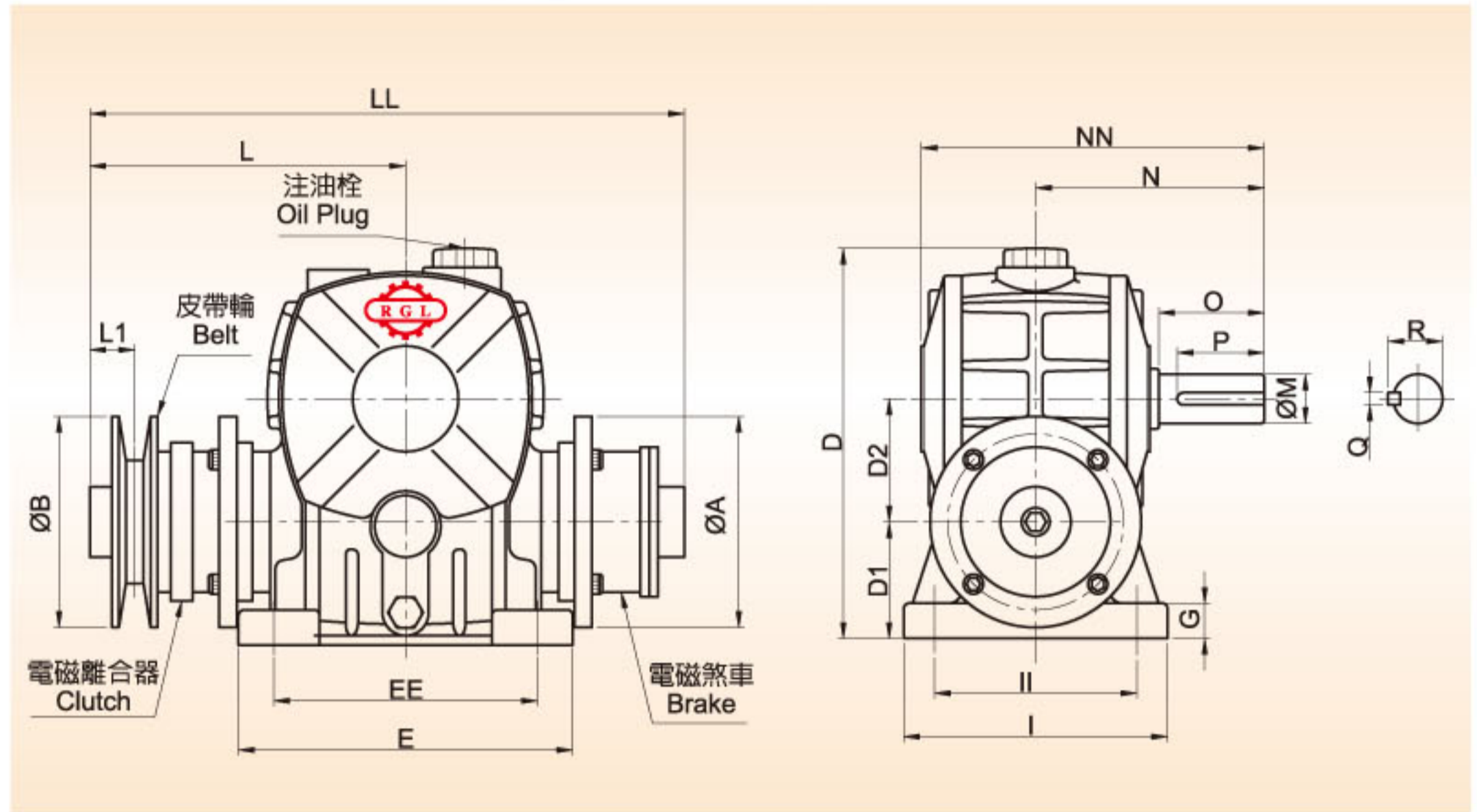
剎車離合器減速機-BRC系列

Brake clutch type reducer - BRCseries

◀ Type: BRC ▶



BRC50-120



● 尺寸表 Dimensions ●

型號 SIZE	LL	L	L1	NN	N	D1	D2	D	EE	E	II	I	G	A	B
50	237	127	18	145	95	50	50	174	110	140	95	120	15	80	76
60	257	136	18	165	110	60	60	197	120	150	105	130	20	100	100
70	316	163	19	195	130	70	70	236	150	190	115	150	20	125	125
80	330	171	19	210	140	80	80	265	180	220	135	170	20	150	150
100	412	219	23	260	170	100	100	326	220	270	155	190	25	150	150
120	483	251	43	290	190	180	120	390	260	320	180	230	30	180	180

型號 SIZE	馬力 HP		出力軸 OUTPUT SHAFT					重量 (Kg)
	1/10~1/30	1/40~1/60	O	P	M	Q	R	
50	1/4	1/8	40	35	17	5	19	9
60	1/2	1/4	50	45	22	7	25	12
70	1	1/2	60	55	28	7	31	17
80	2	1	65	60	32	10	35.5	25
100	3	2	75	70	38	10	41.5	48
120	5	3	85	80	45	12	48.5	68

註：以離合器為基準看方向
(Right or left output type is judged when the user faces the clutch.)

● 軸配置及旋轉方向 Shaft Arrangement and Rotation Direction ●

