



雙出力軸兩段式渦輪減速機 - WDG系列

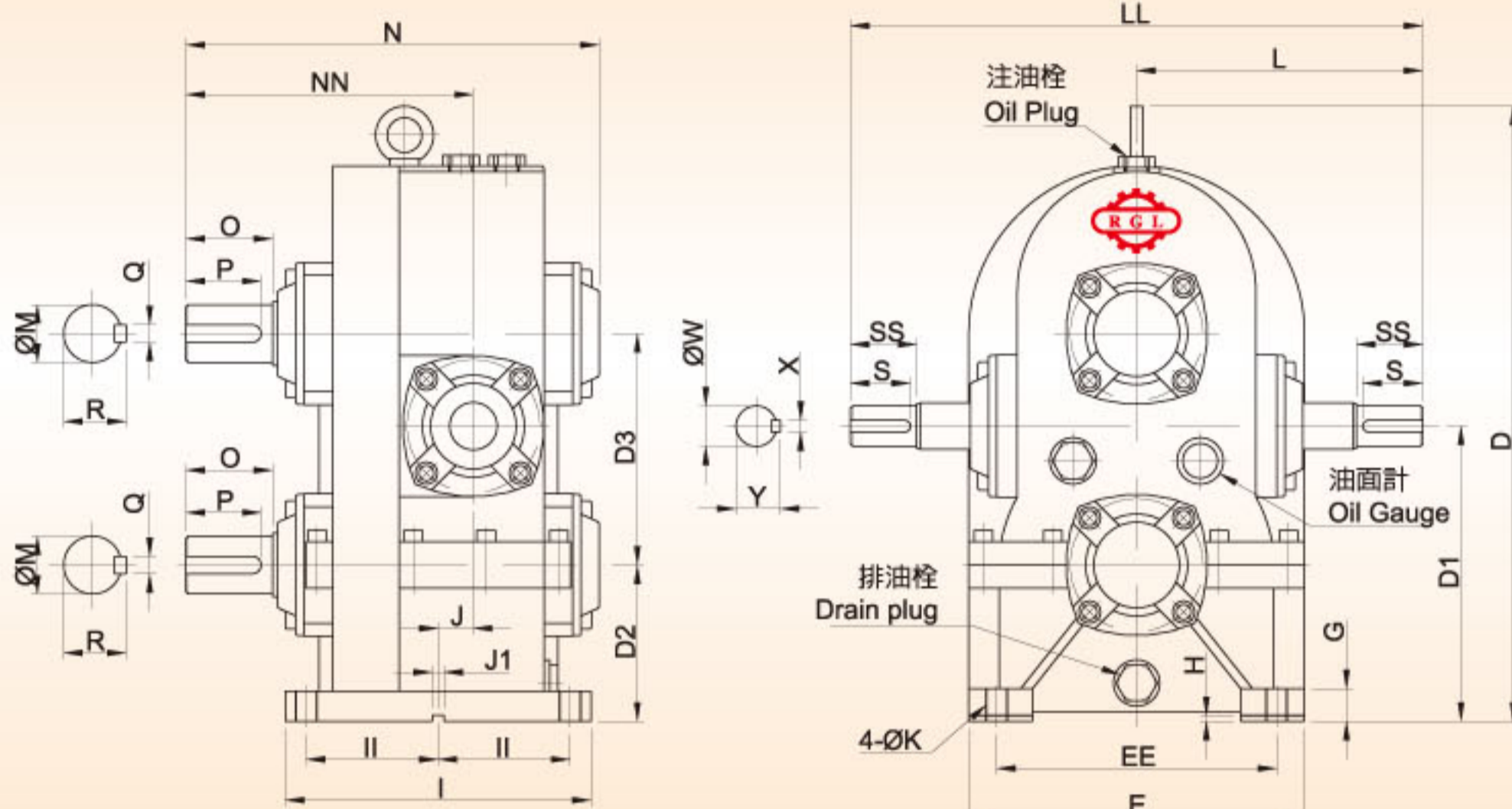
Twin-shaft Two-step worm gear reducer - WDG series

銳格精機股份有限公司

◀ Type: WDG ▶



WDG70-160



尺寸表 Dimensions

型號 SIZE	LL	L	NN	N	D	D1	D2	D3	EE	E	II	I	G	K	J	JI	H
70	296	148	160	232.5	285.5	160	90	105	150	196	76	187	20	15	18	10	5
80	328	164	171	250	332	185	105	120	170	216	86	207	23	15	23	10	5
100	368	184	225	334	402.5	210	110	160	190	231	114	264	28	18	29.5	10	5
110	416	208	242	351	430	211	125	154	210	250.5	114	264	26	18	29.5	10	5
120	445	222.5	248.5	357	531.5	255	135	200	242	290	114	264	28	18	30.5	10	5
135	471	235.5	299	417.5	623	285	150	250	290	342	142	332	30	18	50.5	12	5
160	680	340	353	486	710	360	200	250	320	390	175	400	40	22	65	12	5

型號 SIZE	入力軸 INPUT SHAFT					出力軸 OUTPUT SHAFT				
	SS	S	W	X	Y	O	P	M	Q	R
70	48	43	22	7	25	45	40	26	8	29.4
80	49	42	28	7	31	40	38	32	10	35.2
100	49	45	35	10	38.3	52	48	45	1	48.2
110	48	45	35	10	38.3	70	65	45	12	48.2
120	57.5	52	35	10	38.3	75	65	50	15	53.9
135	58	53	40	10	43.4	75	70	55	16	59.8
160	76	70	50	12	53.3	85	80	65	18	69.7

軸配置及旋轉方向 Shaft Arrangement and Rotation Direction

