



銳格精機股份有限公司

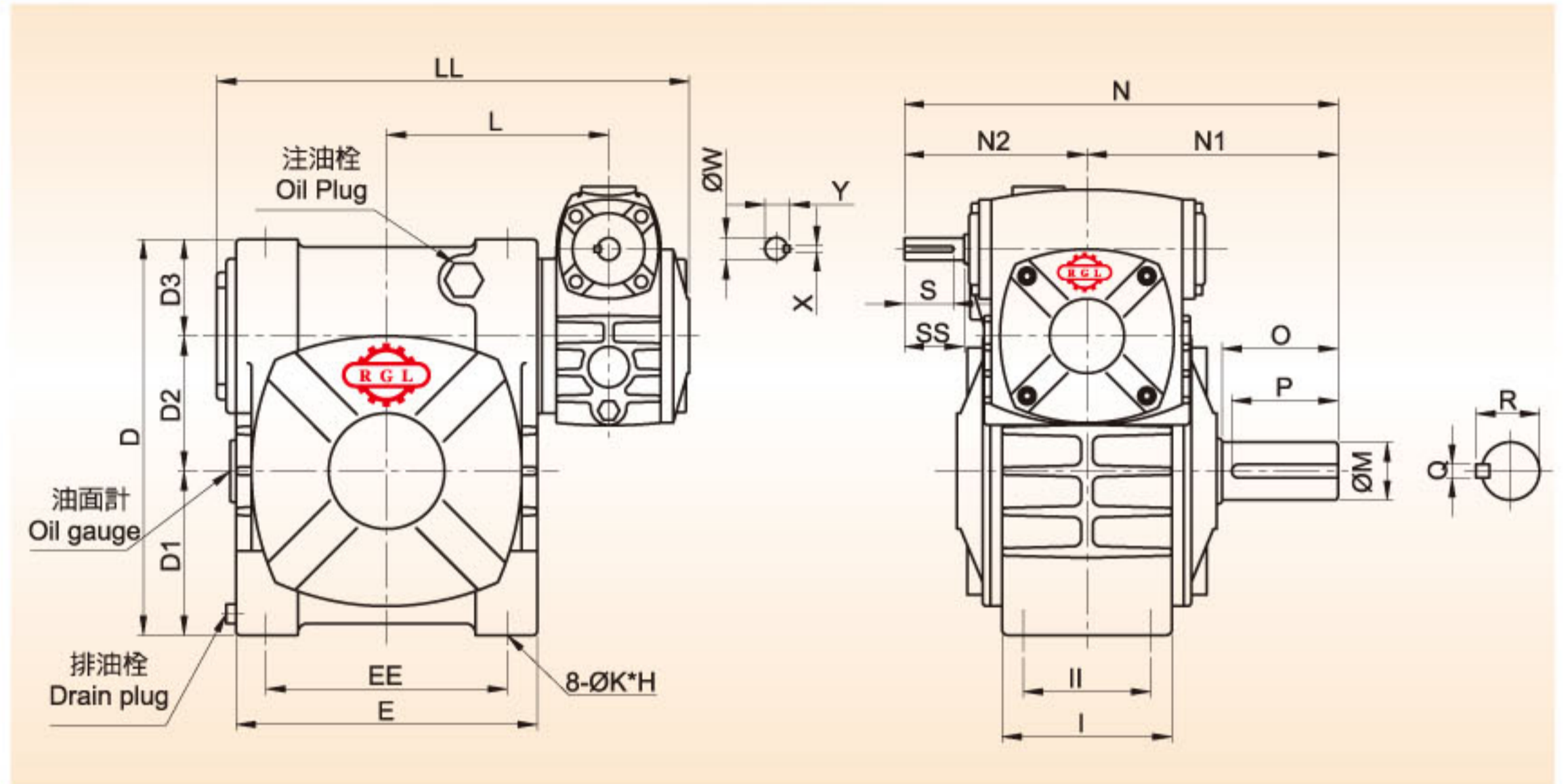
子母型蝸輪減速機 - AH系列

Two-stage worm gear reducer - AH series (worm-worm)

◀ Type: AH ▶



AH80-100



● 尺寸表 Dimensions ●

型號 SIZE	LL	L	N1	N2	N	D1	D2	D3	D	EE	E	II	I	K*H
80	290	135	140	105	245	92	80	60	232	145	174	75	98	M10*20
100	346	161	170	120	290	115	100	75	290	185	226	85	117	M12*24

型號 SIZE	馬力 HP		入力軸 INPUT SHAFT					出力軸 OUTPUT SHAFT					重量 (Kg)
	1/100~1/900	1/1000~1/3600	SS	S	W	X	Y	O	P	M	Q	R	
80	1/4	1/8	30	25	12	4	13.5	65	60	32	10	35.5	25
100	1/2	1/4	40	35	15	5	17	75	70	38	10	41.5	41

● 軸配置及旋轉方向 Shaft Arrangement and Rotation Direction ●

