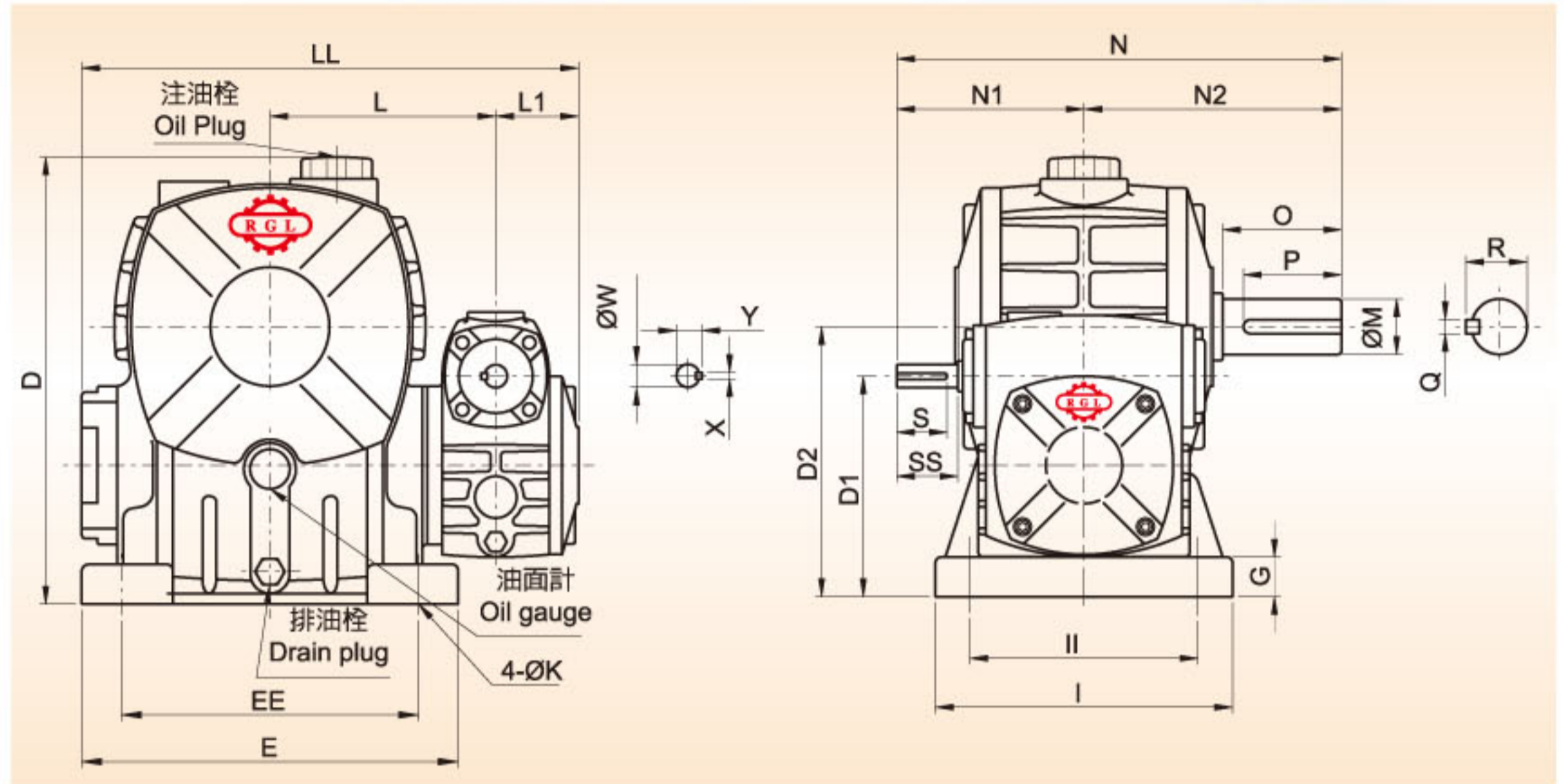


子母型蝸輪減速機 - BH系列

Two-stage worm gear reducer - BH series
(worm-worm)

◀ Type: BH ▶



● 尺寸表 Dimensions ●

型號 SIZE	LL	L	L1	N1	N2	N	D1	D2	D	EE	E	II	I	G	K
60	213	100	37	77	83	160	92	120	197	120	150	105	130	20	11
80	288	135	49	105	140	245	130	160	265	180	220	135	170	20	15
100	346	161	53	120	170	290	160	200	362	220	270	155	190	25	15
120	402	185	62	140	190	330	190	240	424	260	320	180	230	30	18
135	459	215	69	160	210	370	215	270	481	290	350	200	250	30	18
155	532	257	83	190	252	442	235	290	512	320	380	220	280	36	20
175	608	290	95	230	262	492	280	335	577	350	410	250	310	37	20
200	653	310	105	260	305	565	310	375	650	350	420	290	360	42	22
225	714	329	115	260	335	595	325	415	702	390	460	330	410	45	27
250	785	365	125	302	360	662	355	450	755	440	520	380	460	50	27

型號 SIZE	馬力 HP		入力軸 INPUT SHAFT					出力軸 OUTPUT SHAFT					重量 (Kg)
	1/100~1/900	1/1000~1/3600	SS	S	W	X	Y	O	P	M	Q	R	
60	1/8	1/8	25	20	17	5	19	25	20	17	5	19	12
80	1/4	1/8	30	26	12	4	13.5	65	60	32	10	35.5	24
100	1/2	1/4	40	35	15	5	17	75	70	38	10	41.5	43
120	1	1/2	40	35	18	5	20	85	80	45	12	48.5	70
135	2	1	50	45	22	7	25	95	90	55	15	60	91
155	3	2	50	45	25	7	28	110	105	60	15	65	132
175	5	3	65	60	30	7	33	110	105	65	18	71	189
200	7-1/2	5	75	70	35	10	38.5	125	120	70	20	76	248
225	10	7-1/2	85	80	40	10	38.5	140	135	80	20	86	315
250	15	10	85	80	45	10	43.5	155	150	90	24	98	395

● 軸配置及旋轉方向 Shaft Arrangement and Rotation Direction ●

