

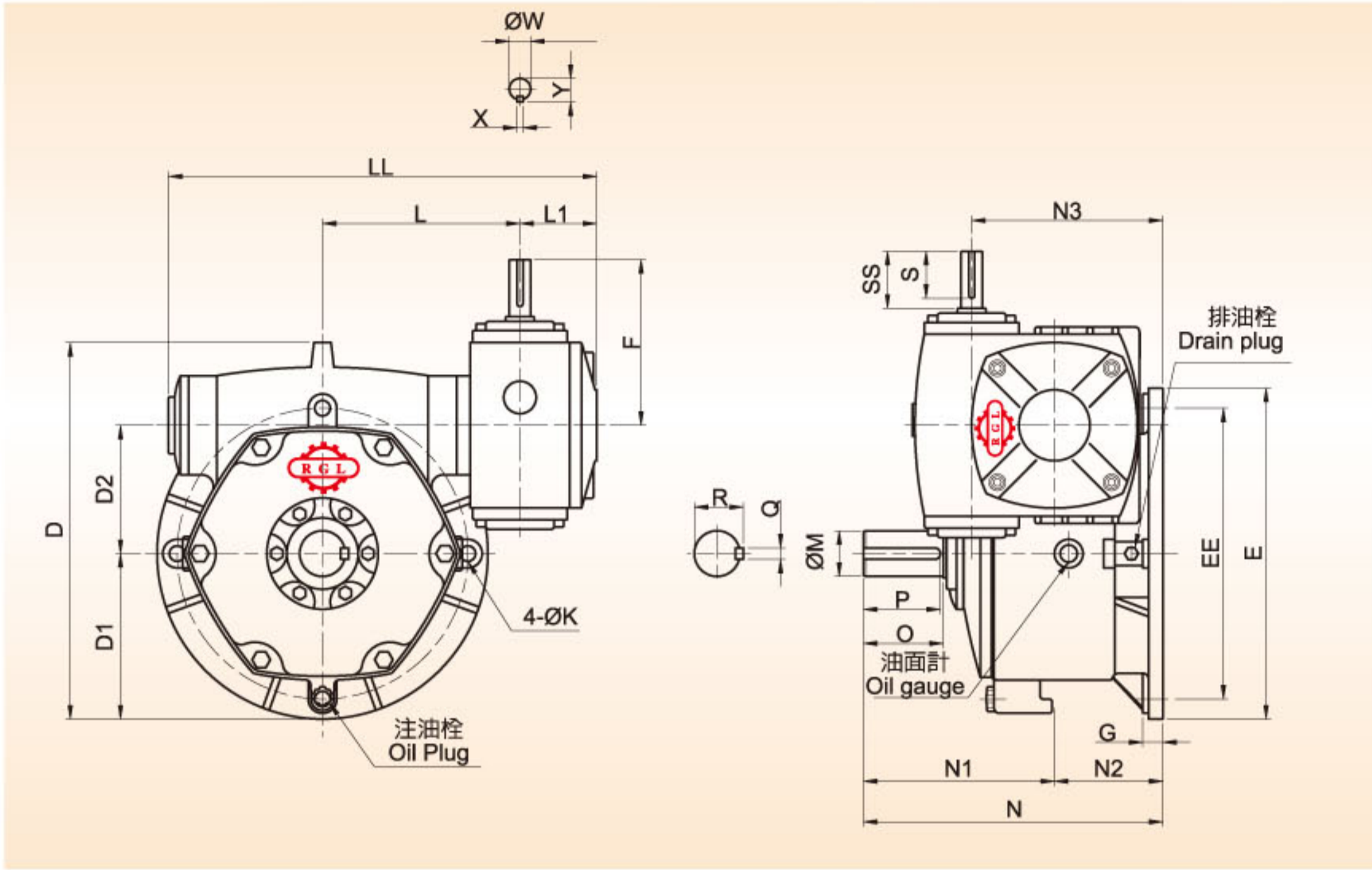
子母型蝸輪減速機 - KH系列

Two-stage worm gear reducer - KH series
(worm-worm)

◀ Type: KH ▶



KH200-250



● 尺寸表 Dimensions ●

型號 SIZE	LL	L	L1	N1	N2	N3	N	D1	D2	D	EE	E	F	G	K
200	653	310	105	305	175	310	480	255	200	600	450	510	260	32	22
225	714	329	115	335	190	325	525	290	225	660	510	580	260	35	27
250	785	365	125	360	200	355	560	320	250	730	570	640	302	35	27

型號 SIZE	馬力 HP		入力軸 INPUT SHAFT					出力軸 OUTPUT SHAFT					重量 (Kg)
	1/100~1/900	1/1000~1/3600	SS	S	W	X	Y	O	P	M	Q	R	
200	7-1/2	5	75	70	35	10	38.5	125	120	70	20	76	248
225	10	7-1/2	85	80	40	10	38.5	140	135	80	20	86	315
250	15	10	85	80	45	10	43.5	155	150	90	24	98	395

● 軸配置及旋轉方向 Shaft Arrangement and Rotation Direction ●

