



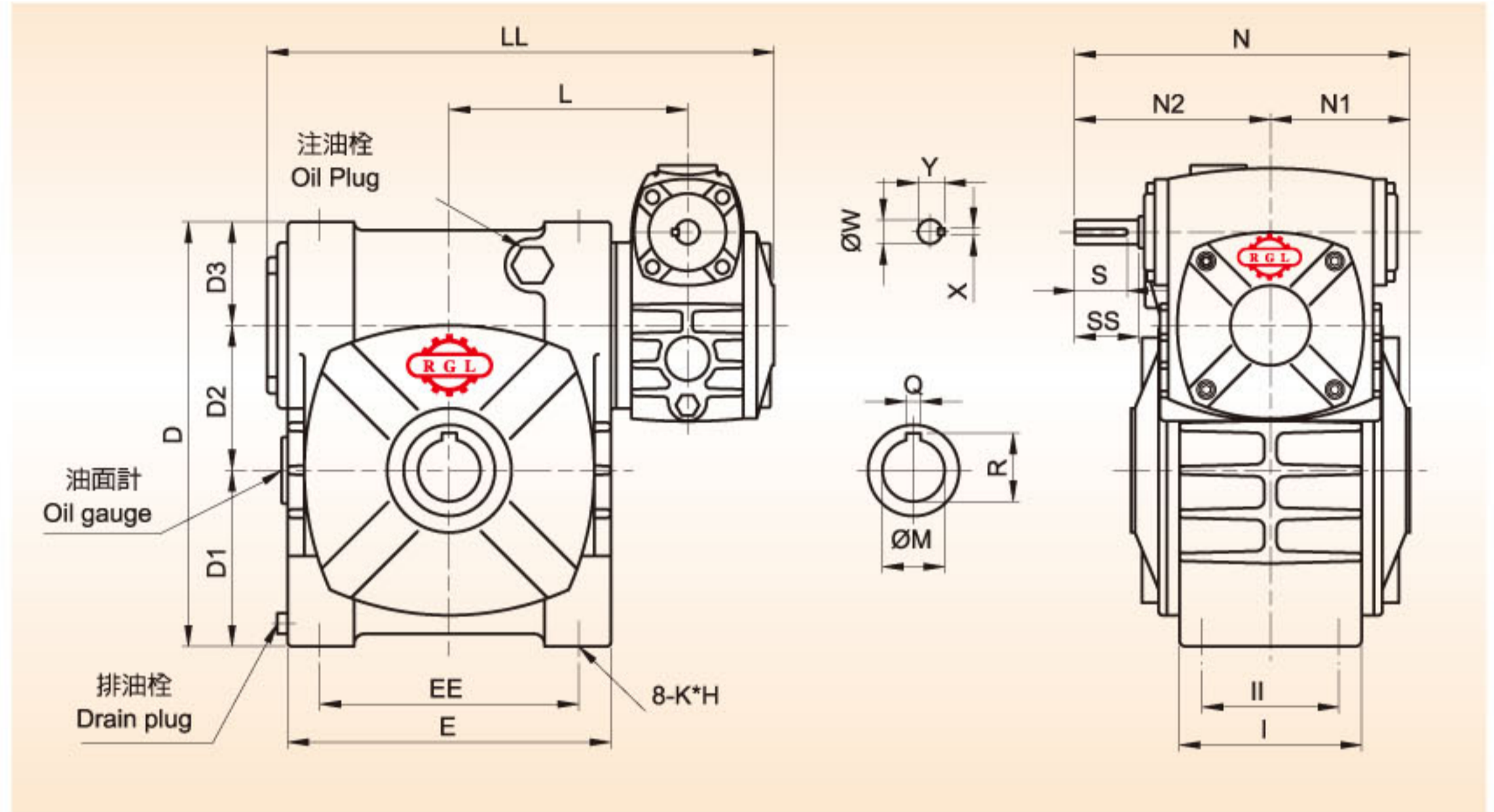
銳格精機股份有限公司

子母型蝸輪減速機-BHE系列

Two-stage worm gear reducer - BHE series (worm-worm)



AOH80-100



尺寸表 Dimensions

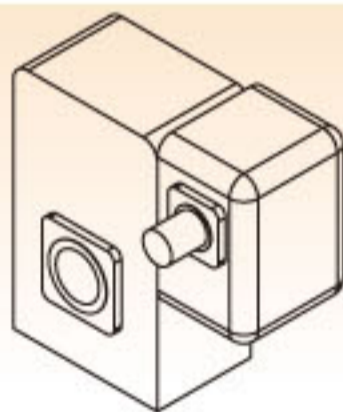
型號 SIZE	LL	L	N1	N2	N	D1	D2	D3	D	EE	E	II	I	K*H
80	290	135	70	105	175	92	80	60	232	145	174	75	98	M10*20
100	346	161	89	120	209	115	100	75	290	185	226	85	117	M12*24

型號 SIZE	馬力 HP		入力軸 INPUT SHAFT					出力孔 OUTPUT BORE			重量 (Kg)
	1/100~1/900	1/1000~1/3600	SS	S	W	X	Y	ØM	Q	R	
80	1/4	1/8	30	25	12	4	13.5	35	10	38.5	25
100	1/2	1/4	40	35	15	5	17	40	12	43.5	41

軸配置及旋轉方向 Shaft Arrangement and Rotation Direction



WCO



BCO

