



子母型蝸輪減速機-KHE系列

Two-stage worm gear reducer - KHE series (worm-worm)

銳格精機股份有限公司

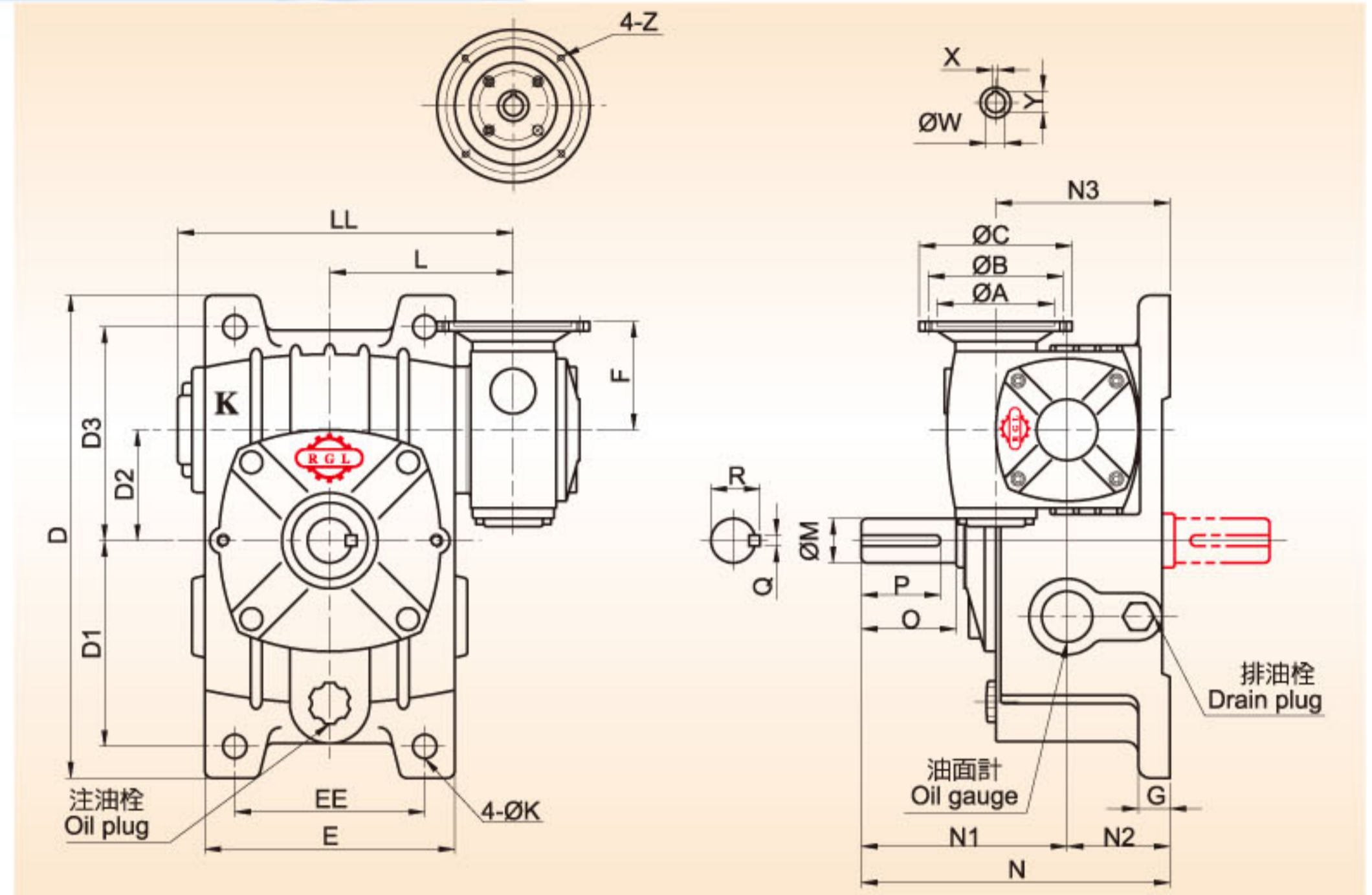
◀ Type: KHE ▶



KHE80-135



KHE155-175



● 尺寸表 Dimensions ●

型號 SIZE	LL	L	N1	N2	N3	N	D1	D2	D3	D	EE	E	F	G	K
80	239	135	140	70	120	210	130	80	150	320	140	176	140	20	15
100	293	161	170	90	150	260	155	100	180	375	190	226	85	27	15
120	340	185	190	100	170	290	185	120	215	450	220	266	101	30	18
135	340	185	210	110	190	320	210	135	235	495	260	306	125	35	18
155	449	257	252	140	240	392	145	155	265	456	290	336	158	36	20
175	513	290	262	150	270	412	167	175	293	516	320	376	166	36	20

型號 SIZE	馬力 HP		馬達盤 MOTOR FLANGE				入力孔 INPUT BORE			出力軸 OUTPUT SHAFT					重量 (Kg)
	1/100~1/900	1/1000~1/3600	A	B	C	Z	W	X	Y	O	P	M	Q	R	
80	1/4	1/8	110	130	160	M8	11	4	12.5	65	60	32	10	35.5	26
100	1/2	1/4	110	130	160	M8	11	4	12.5	75	70	38	10	41.5	47
120	1	1/2	110	130	160	M8	14	5	16	85	80	45	12	48.5	68
			130	165	200	M10	19	6	21.5	95	90	55	15	60	
135	2	1	130	165	200	M10	19	6	21.5	95	90	55	15	60	107
155	3	2	130	165	200	M10	24	8	27	110	105	60	15	65	139
			180	215	250	M12	28	8	31	110	105	65	18	71	
175	5	3	180	215	250	M12	28	8	31	110	105	65	18	71	197

● 軸配置及旋轉方向 Shaft Arrangement and Rotation Direction ●

