

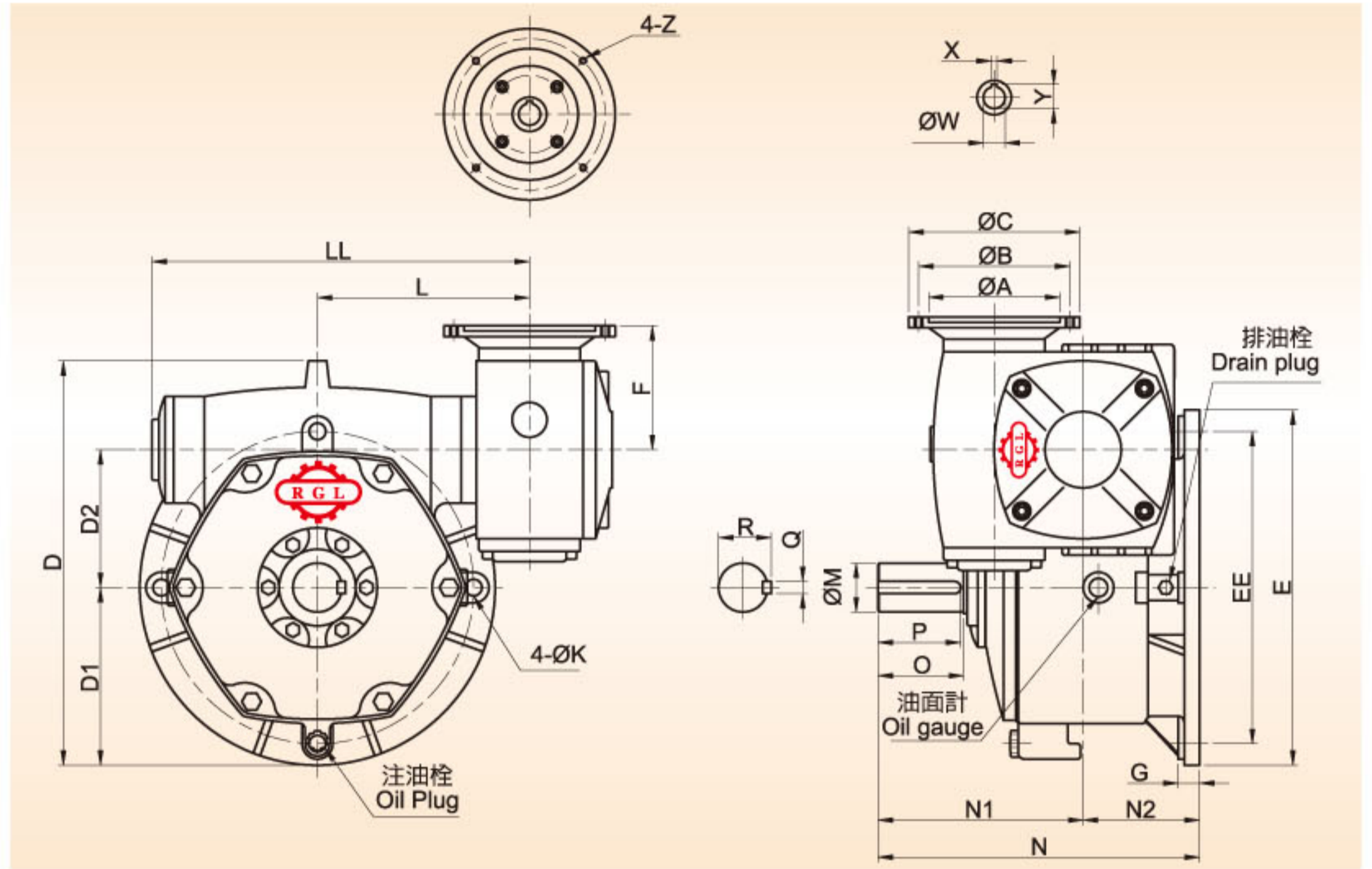
# 子母型蝸輪減速機 - KHE系列

Two-stage worm gear reducer - KHE series  
(worm-worm)

◀ Type: KHE ▶



KHE200-250



## 尺寸表 Dimensions

型號 SIZE	LL	L	N1	N2	N	D1	D2	D	EE	E	F	G	K
200	548	310	305	175	480	255	200	600	450	510	188	32	22
225	599	329	335	190	525	290	225	660	510	580	188	35	27
250	660	365	360	200	560	320	250	730	570	640	203	35	27

型號 SIZE	馬力 HP		馬達盤 MOTOR FLANGE				入力孔 INPUT BORE			出力軸 OUTPUT SHAFT				重量 (Kg)	
	1/100~1/900	1/1000~1/3600	A	B	C	Z	W	X	Y	O	P	M	Q		R
200	7-1/2	5	180 230	215 265	250 300	M12	28 38	8 10	31 41	125	120	70	20	76	248
225	10	7-1/2	230	265	300	M12	38	10	41	140	135	80	20	86	315
250	15	10	230 250	265 300	300 350	M12 M16	38 42	10 12	41 45	155	150	90	24	98	395

## 軸配置及旋轉方向 Shaft Arrangement and Rotation Direction

